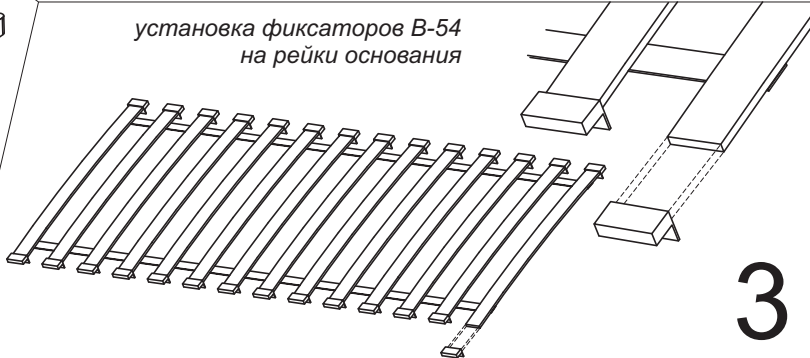
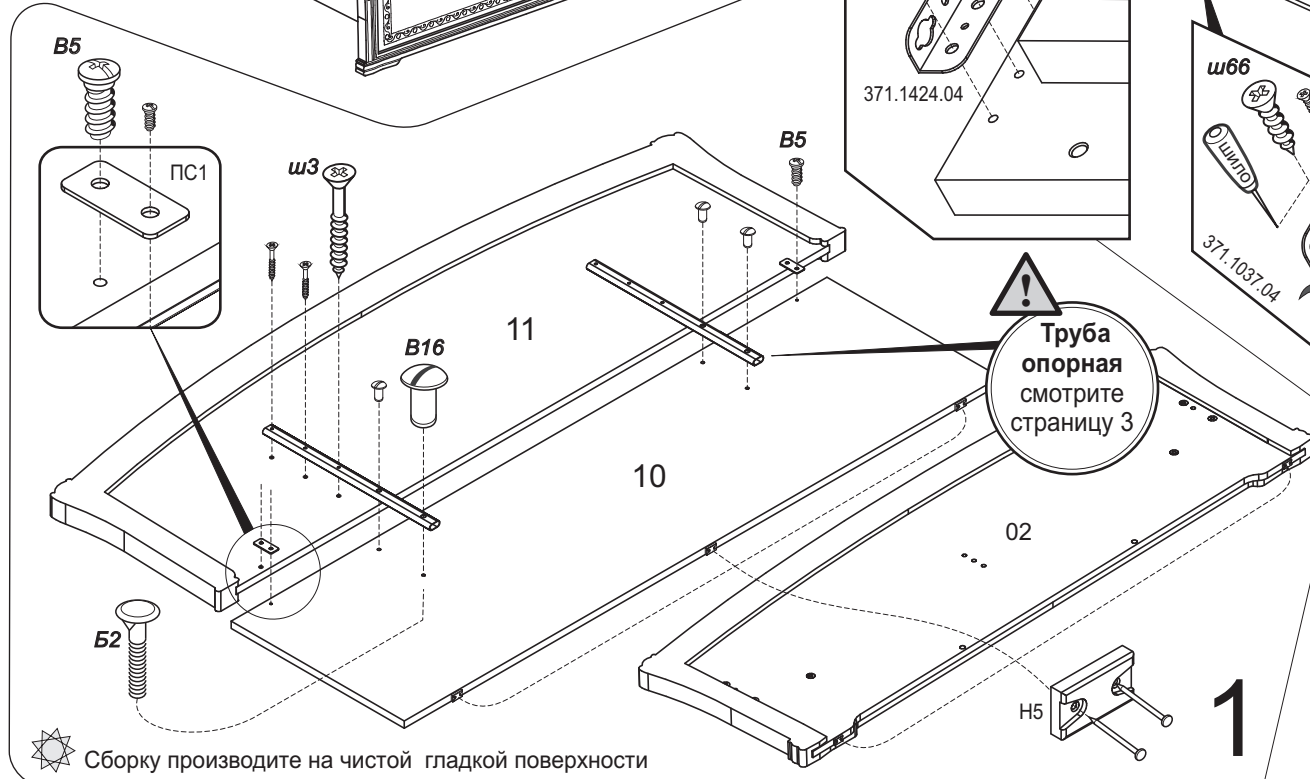
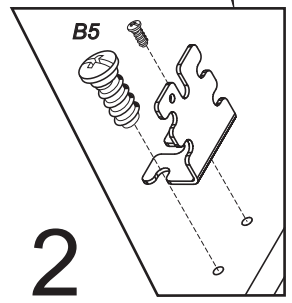
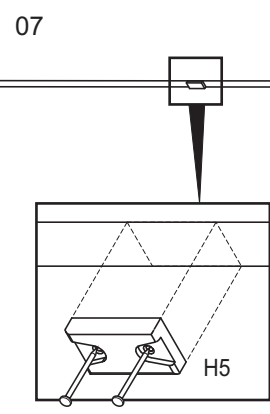
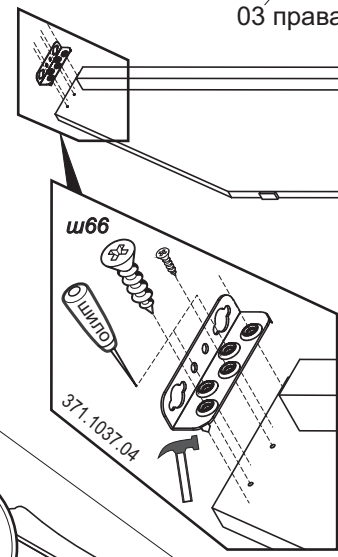
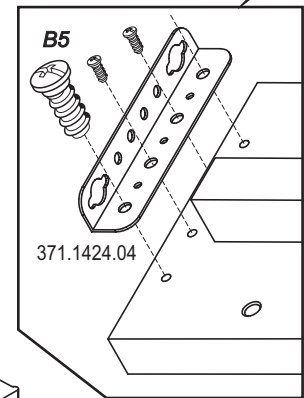
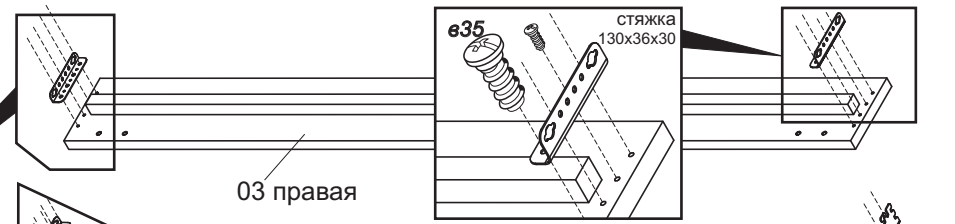
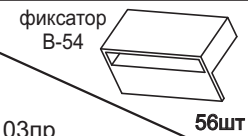
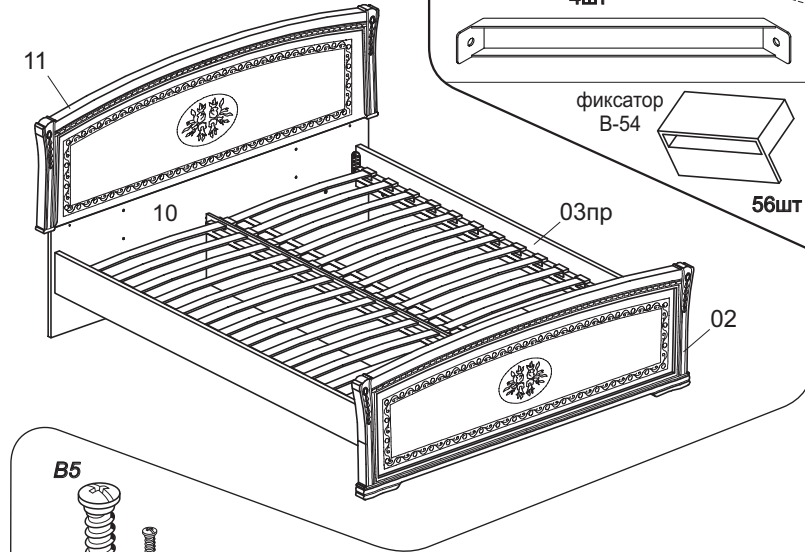




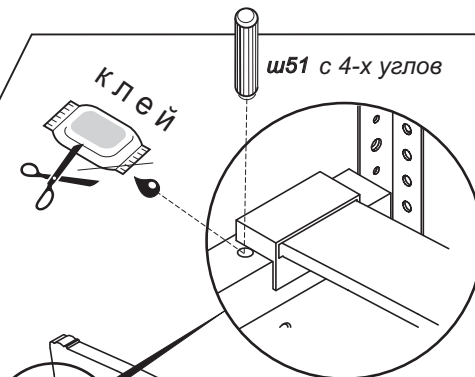
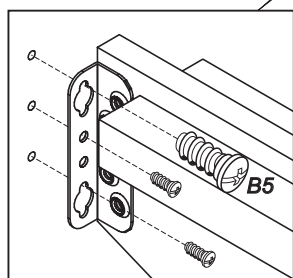
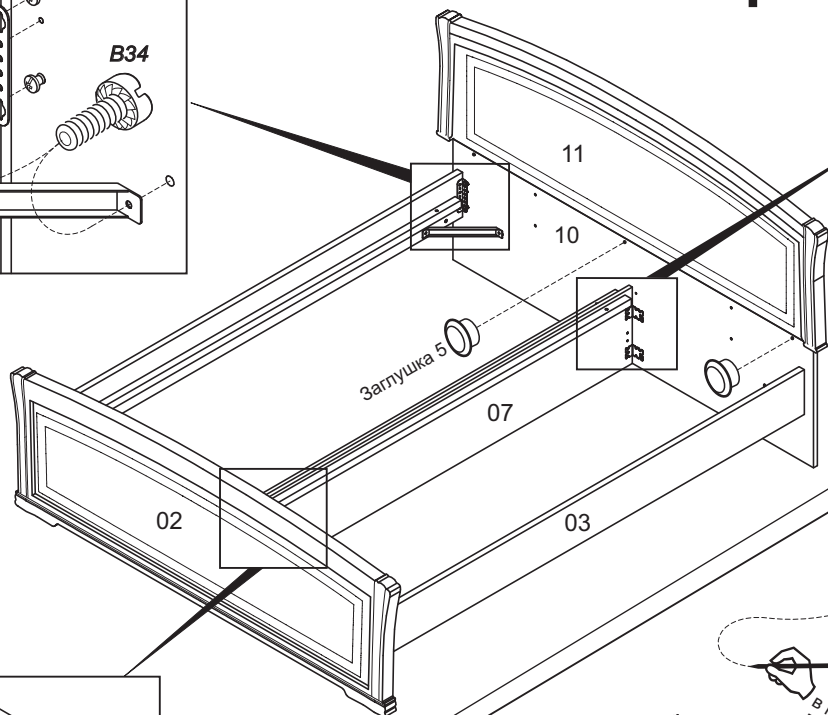
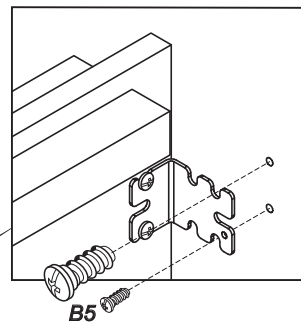
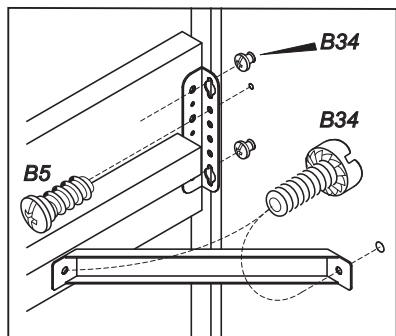
Кровать АВА, АВВ, АВС

Труба опорная ТО 475 2шт.	Уголок кроватный 267x22 4шт	Стяжка кроватная угловая 371.1424.04 4шт	Стяжка кроватная угловая 371.1037.04 1шт	шкант 8x35 ш51 8шт	гвоздь 1.6x25 16шт наконечник Н5 8шт	Уголок фигурный 2шт	Шуруп 4x25 ш3 6шт	саморез 3.5x16 ш66 5шт	Винт Wwz M6x12 KB B34 16шт	Винт 6.3x13 B5 35шт	Заглушка пластмасс. 5	Винт стяжной глухой М6 384.3139.65 B16 4шт	Болт М6x25 B2 4шт	Клей ПВА 1шт
------------------------------	--------------------------------	---	---	--------------------------	---	------------------------	-------------------------	------------------------------	----------------------------------	---------------------------	--------------------------	--	-------------------------	-----------------



Сборку производите на чистой гладкой поверхности

сборка каркаса кровати **4**

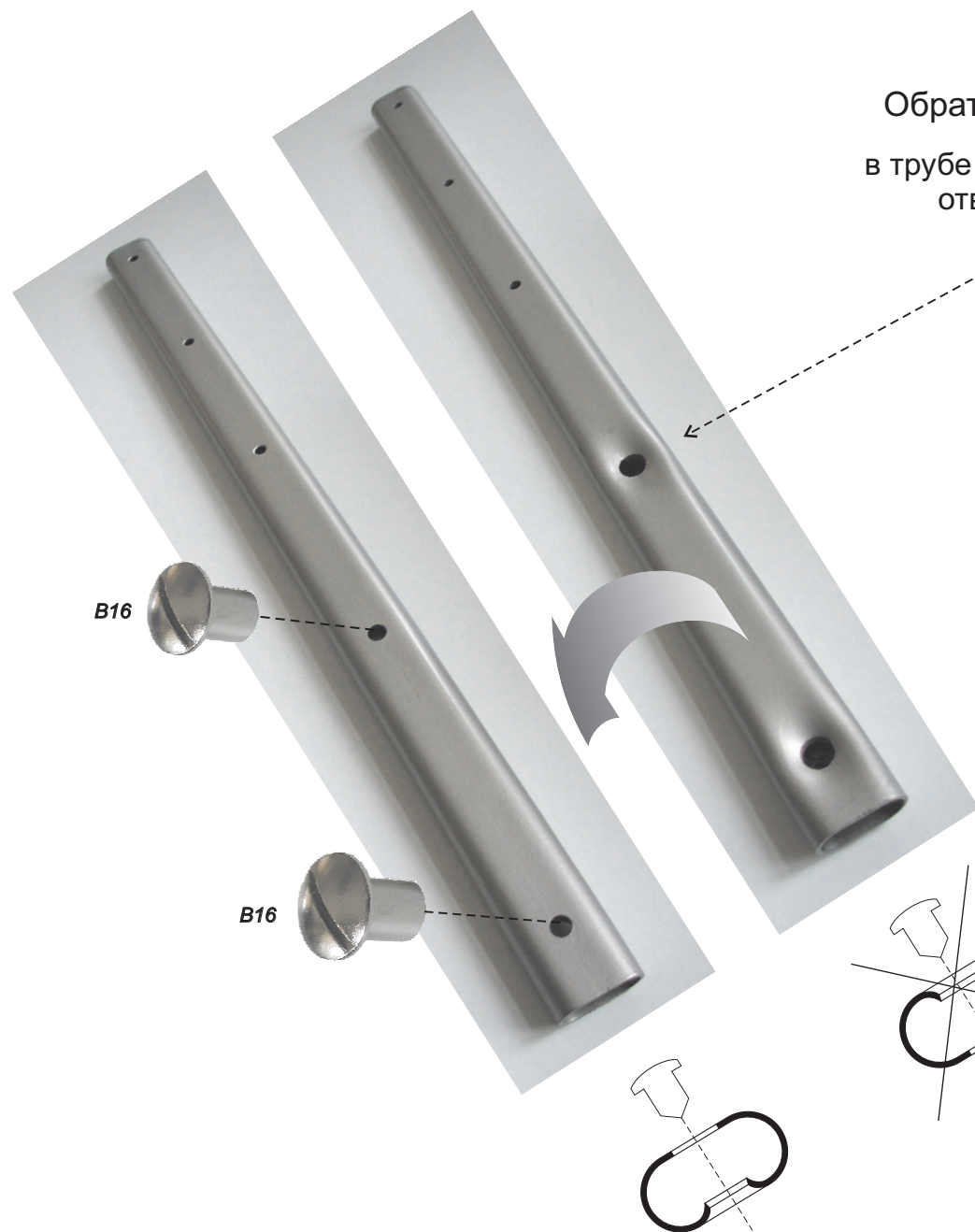


**5**

укладываем рейки основания

в маркировочный ярлык  
впишите код  
согласно паспорта

**6** укладываем матрац



Обратите внимание:  
в трубе опорной ТО475  
отверстия под винты  
могут иметь  
вогнутые края

в таком случае  
устанавливать  
винты **необходимо**  
с обратной стороны,  
в отверстия  
с **ровными** краями

